

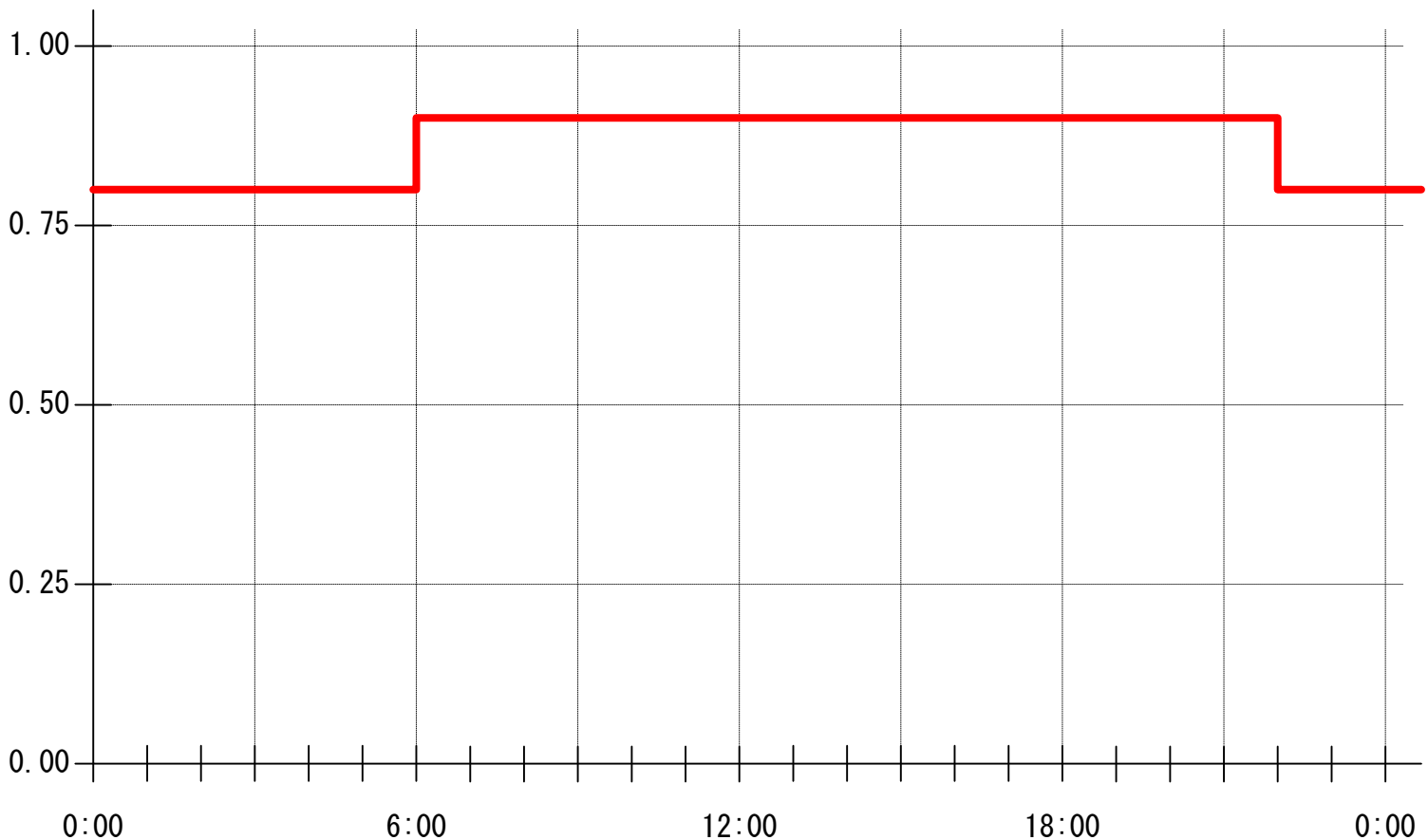
パターンコントローラ更新

都市ガス製造所から家庭に供給する天然ガスの整圧器(ガバナ)の制御で用いられた、パターンコントローラ(サプライプレッシャーコントローラ)の販売停止及び修理不可に伴い、パターンコントローラの代わりに、横河電機製ペーパーレス記録計GXシリーズを使用して制御を行います。

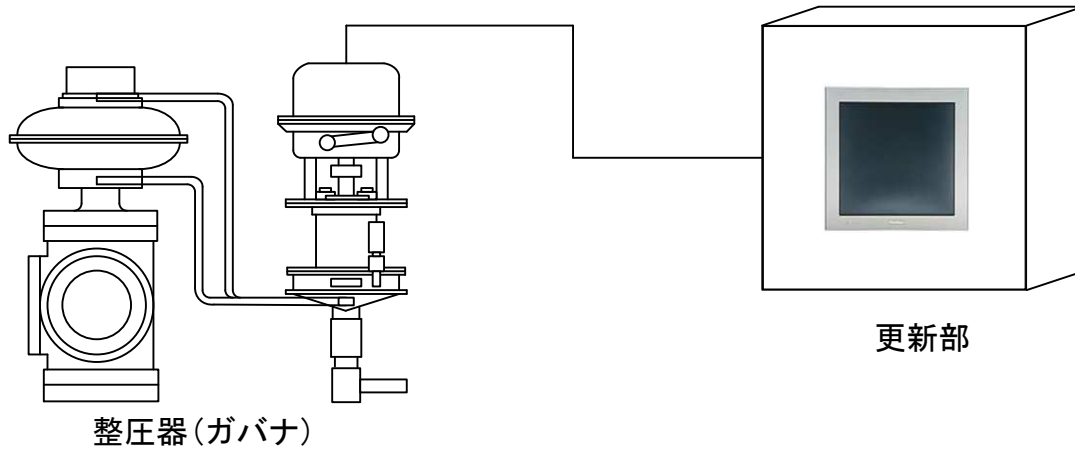
特長

パターンコントローラは、パイロットコントロールモータと組み合わせて使用し、ガバナの設定圧力をあらかじめ記憶させた圧力パターンに従い、自動的に設定圧力の変更を行えるものでしたので、時間当たりのデータ設定をタッチパネルで設定が出来ます。

圧力制御



システム構成図



既設パターンコントローラを取り外し、そこに盤に組み込んだペーパーレス記録計を取り付ける為工事も安易に出来ます。又、取り付け箇所に応じて記録計と盤を別々に設置する事も可能です。(別途相談)

パイロットコントロールモータ

外部入力: 圧力上昇, 下降(接点) : 各1点

外部出力: 圧力上昇, 下降 : 各1点

ペーパーレス記録計にて設定圧力のパターン値を変更致します。

主要機器の概要

表示器, 記録計 : ペーパーレス記録計GX

本製品についてのお問い合わせは

南九州向洋電機株式会社 宮崎支店 営業部 営業技術課

住所 : 〒880-0901 宮崎県宮崎市東大淀2丁目3番44号

TEL:0985-54-6181 FAX:0985-54-0459

URL:<http://mkoyo.co.jp/>